

BORANG 3

JADUAL SPESIFIKASI KERJA

SEBUT HARGA KERJA-KERJA MENAIKTARAF RUMAH GELAP RUSA JABATAN PERKHIDMATAN VETERINAR NEGERI PULAU PINANG

BIL	KETERANGAN KERJA	UNIT	KUANTITI
A.	KERJA-KERJA PERMULAAN		
1.	Penyediaan syarat-syarat tawaran termasuk insuran <i>Contractor's All Risk & Workmen Compensation</i>	L/S	
2.	Menyediakan dan menghantar laporan bergambar bagi kerja-kerja sebelum, semasa dan selepas kerja-kerja disiapkan dalam bentuk <i>soft copy</i> dan Salinan asal	L/S	
3.	Kerja-kerja pembersihan sebelum, semasa dan selepas kerja siap serta mengangkut kesemua sisa-sisa keluar dari tapak termasuk kerja-kerja berkaitan	L/S	
4.	Kerja-kerja memotong dan memangkas pokok yang berada dalam lingkungan kawasan 20 meter dari rumah gelap yang akan dibina termasuk membersihkan, mengemas dan mengangkut keluar segala sisa pokok dan sampah dari tapak	L/S	
5.	Kerja-kerja membersihkan dan merata kawasan yang terlibat bagi membina dinding penghadang serta menambak tanah di kawasan yang perlu	L/S	
B.	ASAS TAPAK (450MM X 450MM)		
1.	Kerja-kerja memasang dan membina 50mm tebal papan konkrit di atas tapak pasir dan diikat dengan simen mortar (1:3)	m ²	14
2.	Membekal & memasang tiang konkrit <i>precast</i> berukuran 100mm X 100mm termasuk kerja – kerja berkaitan	nos	14
C.	MEMBINA LANTAI KONKRIT		
1.	Kerja-kerja membekal dan memasang 150mm tebal <i>hardcore</i> di bawah lantai 10.36m (Panjang) x 10.36m (Lebar)	m ²	107.3
2.	Kerja-kerja memasang dan membina kepingan jejaring A6 atau tetulang keluli dikimpal berbentuk jejaring 100mm X 400mm bersaiz 10.36m (Panjang) x 10.36m (Lebar)	m ²	107.3
3.	Kerja-kerja memasang dan membina 100mm tebal konkrit pasang siap bancuh (<i>ready mixed concrete</i>) gred 25 bagi saiz ukuran 10.36m (Panjang) x 10.36m (Lebar)	m ²	107.3

4.	Kerja-Kerja melepai permukaan lantai konkrit dengan kemas kasar dan berpetak kecil saiz 2"x2"	ft ²	900
D.	DINDING BATA		
1.	Kerja-kerja memasang dan membina dinding bata campuran pasir dan simen 113mm tebal diperkuat dengan tetulang "Exmet" dipasang tiap-tiap barisan keempat	ft ²	1,088
2.	Kerja-kerja membina dan memasang bata bunga setinggi 1 kaki sepanjang 40 kaki (kiri dan kanan)	ft ²	2,176
3.	Kerja-kerja melepai pada keseluruhan dinding	ft ²	2,176
4.	Kerja-kerja membekal dan menyediakan permukaan dan menyapu dua lapisan cat emulsi pada permukaan-permukaan berlepa termasuk kerja-kerja <i>undercoat</i>	ft ²	2,176
E.	KERJA BUMBUNG		
1.	Kerja-kerja membekal dan memasang kerangka bumbung panjang 'A' dengan bahan keluli ringan C <i>channel</i> dengan keluasan bersaiz 900 kaki persegi. Jarak umbun atap dengan lantai rumah gelap 15' dan jarak bucu atap dengan lantai rumah gelap adalah 8'	ft ²	900
2.	Kerja-kerja membekal dan memasang bumbung Panjang 'A' jenis metal deck 30G dengan keluasan bersaiz 1,156 kaki persegi.	ft ²	1,156
F.	PINTU		
1.	Kerja-kerja membekal dan memasang pintu sliding berkerangka besi bersaiz 7' (tinggi) x 7' (lebar) dan material dalam menggunakan plywood 0.5" serta kerja-kerja berkaitan	nos	4
2.	Kerja-kerja membekal dan memasang pintu buka/selak berkerangka besi bersaiz 7' (tinggi) x 7' (lebar) dan material dalam menggunakan plywood 0.5" serta kerja-kerja berkaitan	nos	1
3.	Kerja-kerja membekal dan memasang pintu buka/selak pada laluan peninjau berkerangka besi bersaiz 7' (tinggi) x 2.5' (lebar) dan material dalam menggunakan plywood tebal 0.5" serta kerja-kerja berkaitan	nos	1
4.	Kerja-kerja membekal dan memasang pintu menggunakan kerangka besi (angle iron) berukuran 1 ½ ' dan menggunakan plywood tebal ¾ " bersaiz 7' (tinggi) x 13' (lebar) serta dipasang pada tiang GI pipe berukuran diameter 3" x 9' tinggi dan ditanam 2 ½' dan dikonkrit menjadi bentuk '+' dan boleh berpusing 360° serta kerja-kerja berkaitan	L/S	4
G.	TANGGA		

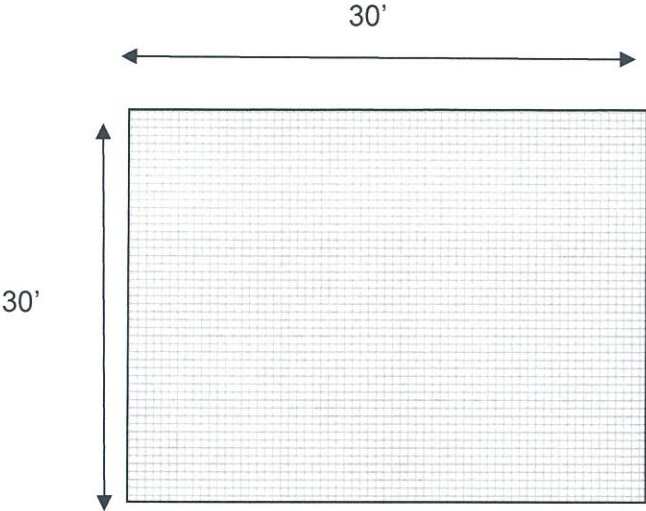
1.	Kerja-kerja membina dan memasang tangga secara memanjat disebelah luar bangunan ke laluan peninjau menggunakan kerangka besi 2 ½' lebar x 8' tinggi serta kerja-kerja berkaitan	L/S	
2.	Kerja-kerja membina laluan peninjau pada ketinggian 8' tinggi menggunakan kerangka besi dan bahagian tengah menggunakan papan kayu keras saiz 2' (lebar) x 30' (Panjang) dan pemegang kiri dan kanan 2 ½' tinggi sepanjang 30'	L/S	
3.	Kerja-kerja membekal dan memasang bumbung <i>metal deck</i> Gred G30 pada ketinggian 8' berukuran 7' tinggi di bahagian perabung dipasang dengan kemas (rujuk lampiran 4)		
4.	Kerja-kerja memasang dan membina sistem pengudaraan berbentuk 3 segi 4'x4'x4' dan ditutup menggunakan BRC 1" (Rujuk lampiran 3)	L/S	
H.	TRAVIS		
1.	Kerja-kerja membekal dan memasang travis bersaiz 5' (lebar) x 7' (Panjang) x 8' (tinggi) menggunakan GI Pipe 1 ½" gred B beserta pintu sliding bersaiz 5' (lebar) x 8' (tinggi). Jarak lubang bersaiz 6" setiap lubang	L/S	
2.	Kerja-kerja membekal dan memasang pintu sliding bersaiz 7' tinggi dan 2.5' lebar berkerangka besi dan ditutup dengan lapisan besi tebal 0.5" di bahagian pintu keluar dan masuk travis serta kerja-kerja berkaitan	nos	2
I.	LOADING RAM		
1.	Kerja-kerja membina loading ram bersaiz 3' 8" tinggi dan 18' Panjang (rujuk Lampiran 12)	L/S	
2.	Kerja-kerja memasang dan membina rem konkrit pada ketebalan 3" hingga 4" dan bata simen berplaster bagi saiz rem 18' (Panjang) x 3'8" (tinggi) x 4' (lebar)	L/S	
3.	Kerja-kerja membina dan memasang 4 unit tiang rem berukuran 7' (tinggi) ditanam dalam tanah sedalam 2' dan mempunyai footing. Laluan rem menggunakan tiang besi GI Pipe 1.5" kelas B untuk 9 lapisan dengan jarak 0.56' antara lapisan sebagai railing manakala tiang besi GI Pipe 2" kelas B pada jarak 5' antara satu tiang sokongan railing. Memasang lapisan plywood dibahagian luar kiri dan kanan railing mengikut saiz railing yang dipasang serta kerja-kerja yang berkaitan.	L/S	

4.	Kerja-kerja membekal dan memasang pintu sliding berkerangka besi bersaiz 5' tinggi x 4' lebar dan material dalam menggunakan plywood 0.5" di pintu arah keluar ram	L/S	
5.	Kerja-kerja membekal dan memasang pintu sliding berkerangka besi bersaiz 7' (tinggi) x 4' (lebar) dan material dalam menggunakan plywood 0.5" serta kerja-kerja berkaitan		
J.	MEMBINA TEMBOK		
1.	Kerja-kerja memasang dan membina tembok bata diluar bangunan bagi laluan masuk (rujuk lampiran 2)	L/S	
2.	Kerja-kerja membina dinding bata campuran simen dan pasir 113mm tebal diperkuat dengan tetulang "exmet" dipasang pada tiap-tiap barisan keempat (rujuk lampiran 2)	L/S	
3.	Kerja-kerja membekal dan memasang pintu pagar utama menggunakan kerangka besi "Angle" 2" x 2" dan jejaring berangkai 3.5mm tebal dari keluli bergalvani dengan jejaring berukuran 75mm berbentuk berlian	L/S	
K.	LAIN-LAIN KERJA		
1.	Kerja-kerja menanggal dan memasang pagar baru beserta tiang besi 2"x2"x2" sepanjang 30' menggunakan jejaring 3.5mm tebal dari keluli bergalvani dengan jaringan 75mm berbentuk berlian beserta tiang 2" gred B3 batang 10' Panjang di tanam 2' dalam	L/S	
2.	Kerja-kerja pendawaian lampu kalimantang dan soket 13amp, 2 nos lampu, 1 nos soket	L/S	
3.	Menjalankan kerja-kerja penyambungan dan pemasangan bekalan elektrik termasuk kotak DB anggaran Panjang 23 x 12	L/S	

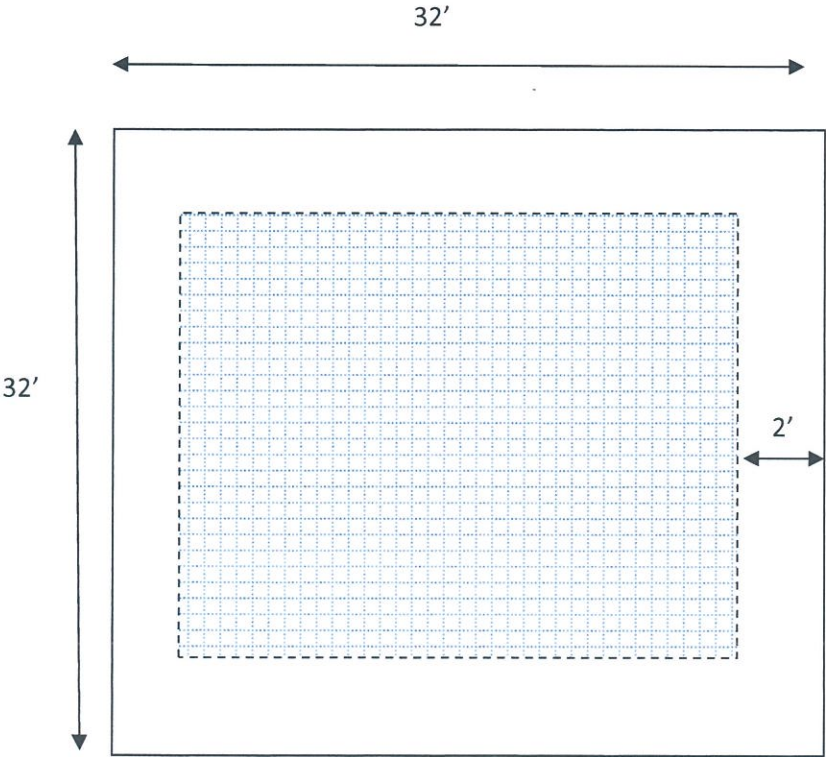
GAMBAR PLAN

LAMPIRAN 1

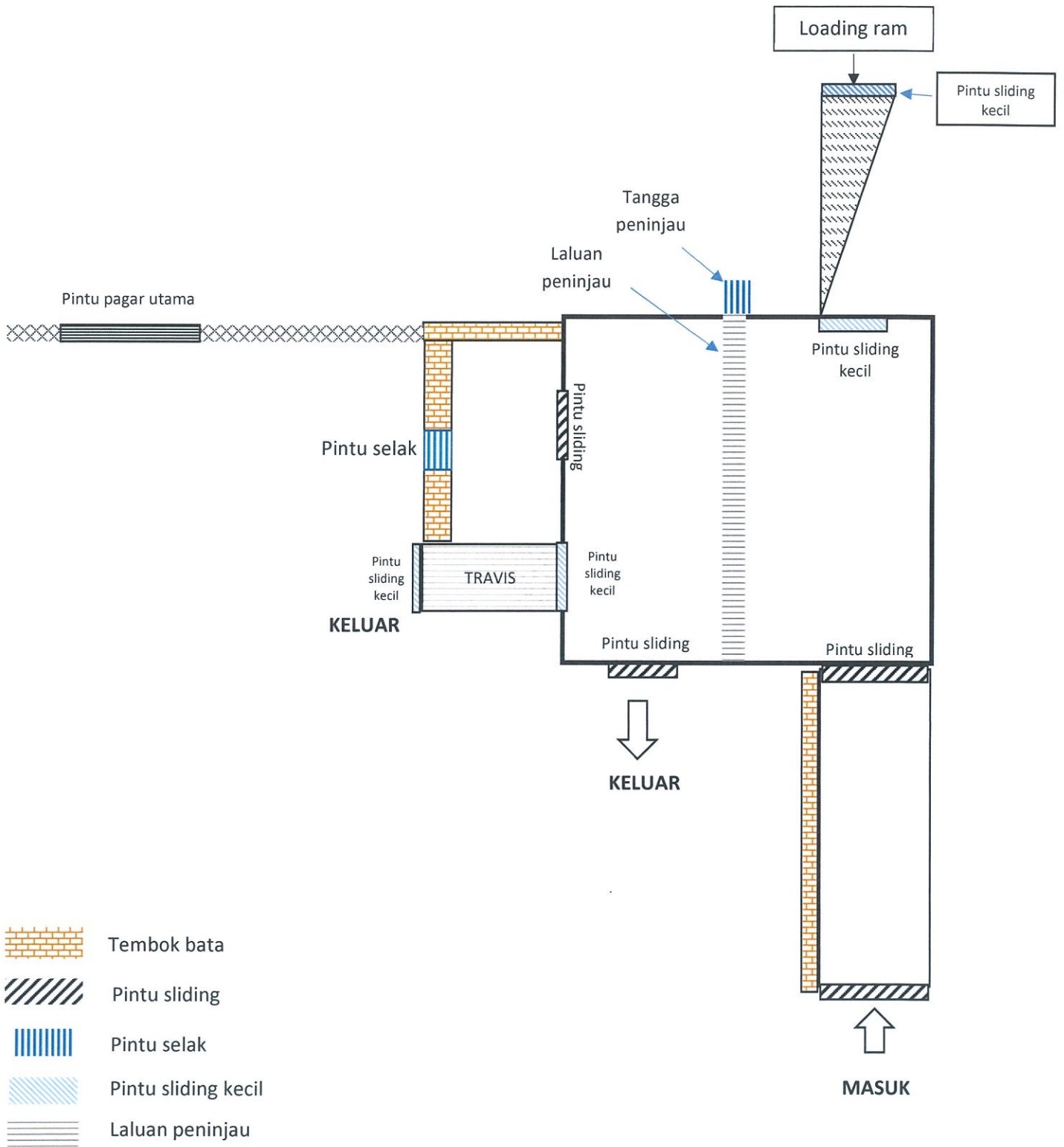
SAIZ UKURAN BANGUNAN



SAIZ UKURAN BUMBUNG

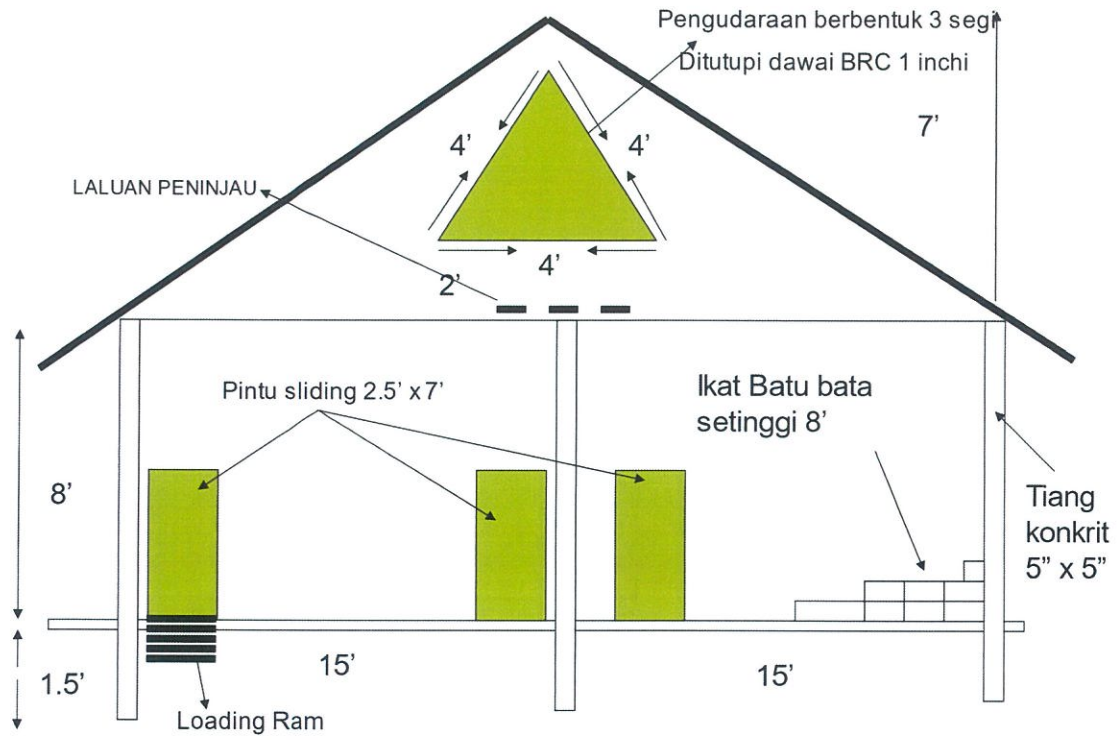


LAMPIRAN 2



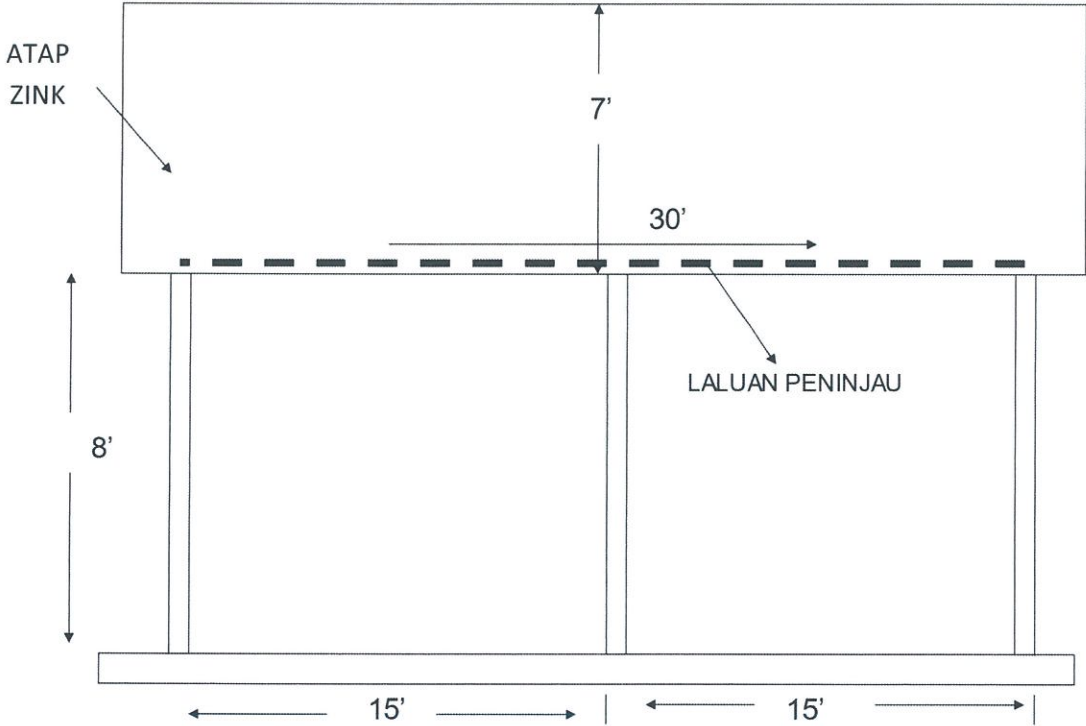
LAMPIRAN 3

PANDANGAN DARI ARAH BELAKANG RUMAH GELAP

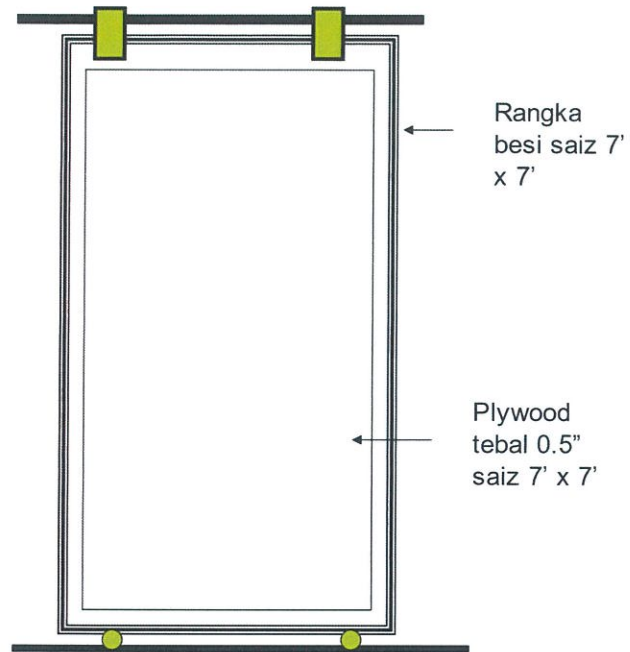


LAMPIRAN 4

PANDANGAN HADAPAN

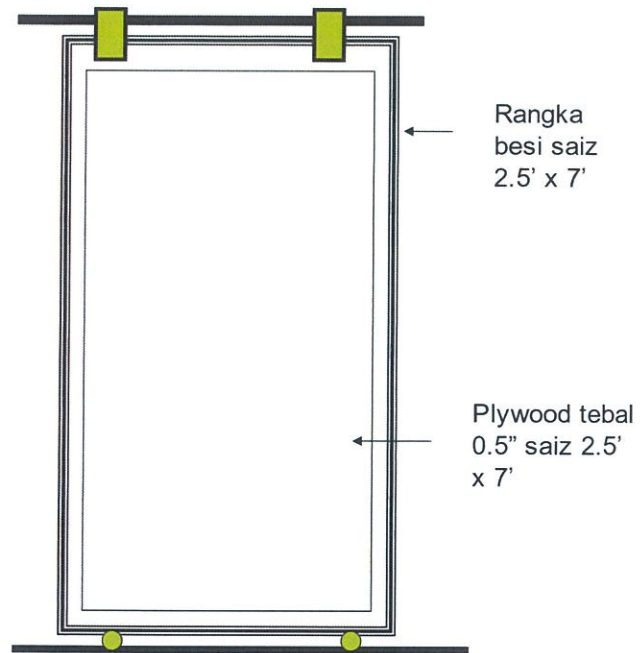


LAMPIRAN 6



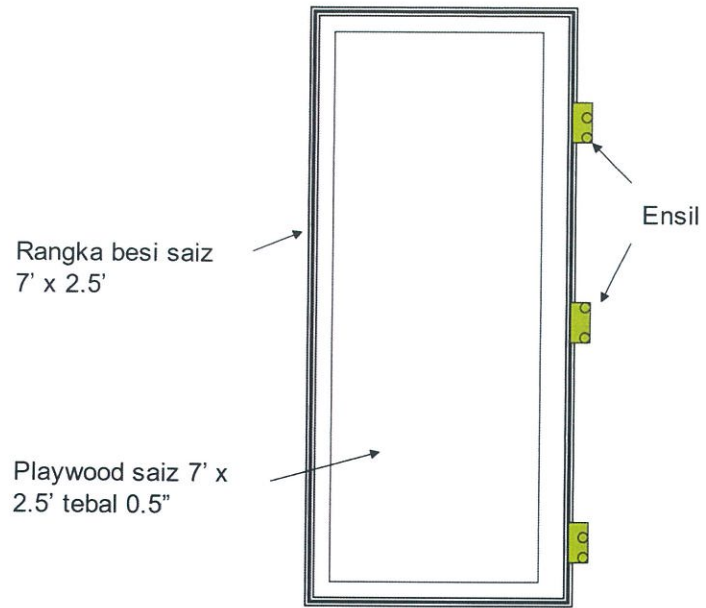
PINTU SLIDING 7' X 7'

LAMPIRAN 7



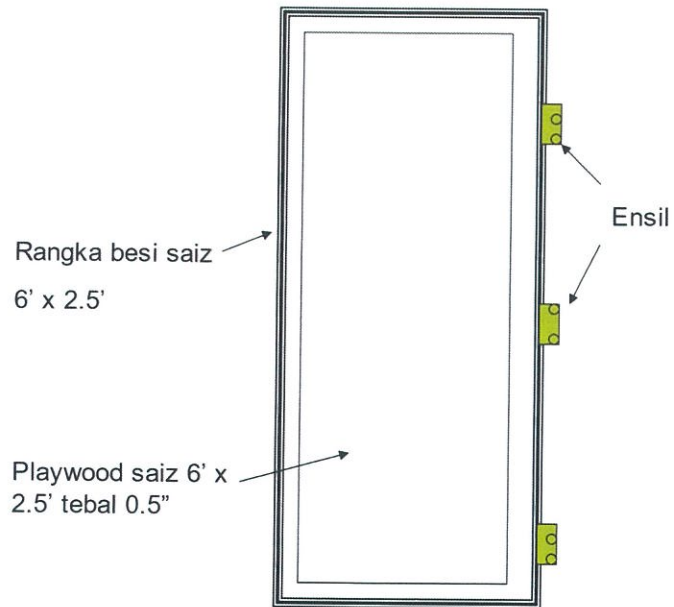
PINTU SLIDING 2.5' X 7'

LAMPIRAN 8



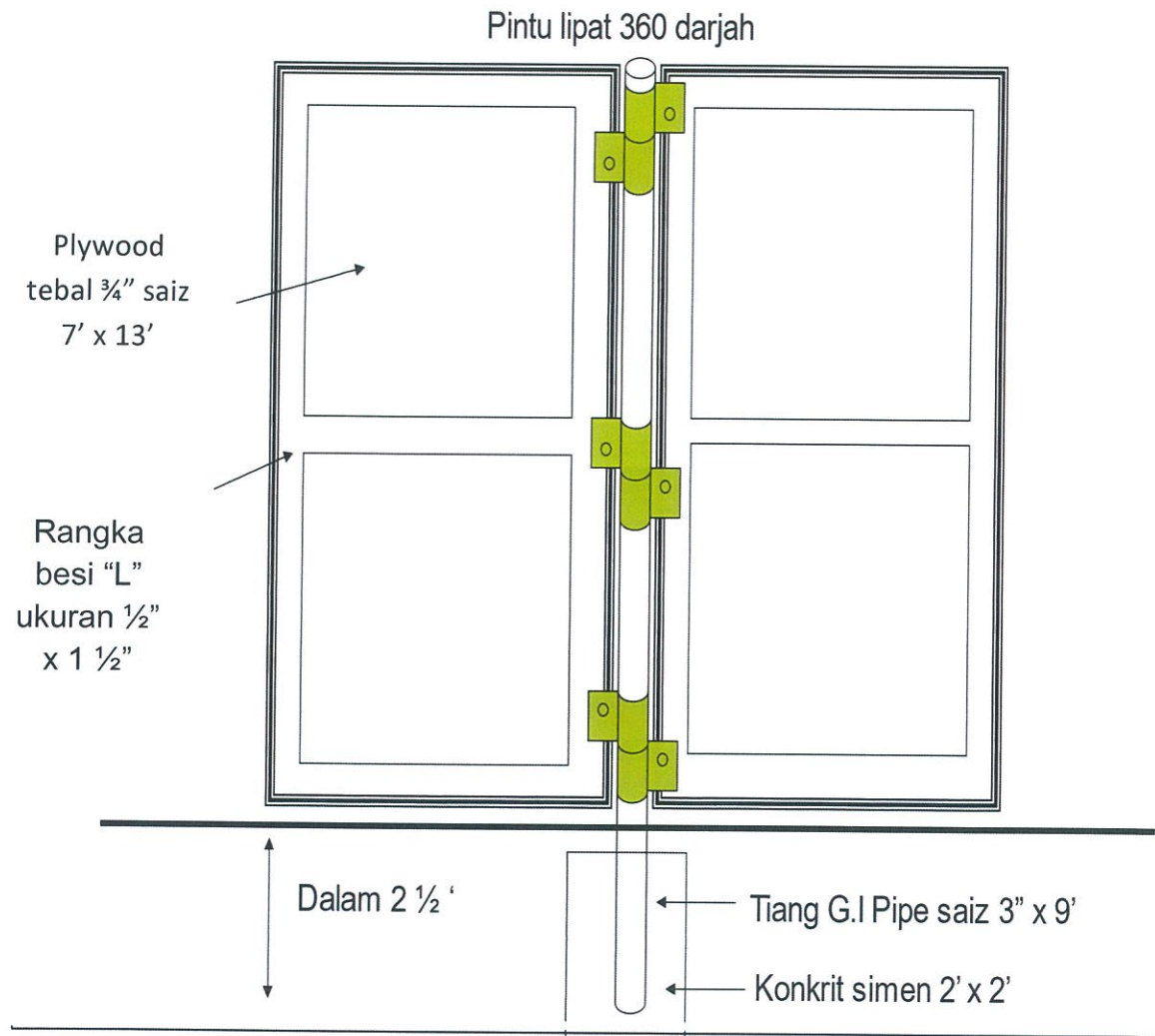
PINTU BUKA/SELAK

LAMPIRAN 9

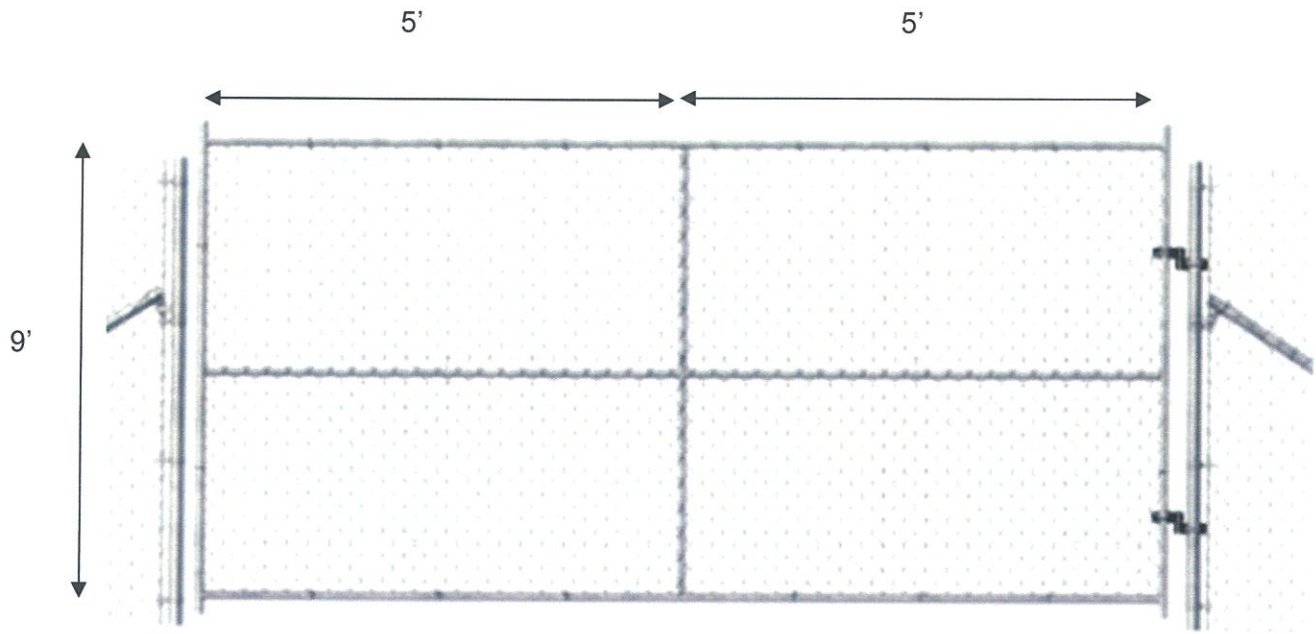


PINTU BUKA/SELAK LALUAN PENINJAU

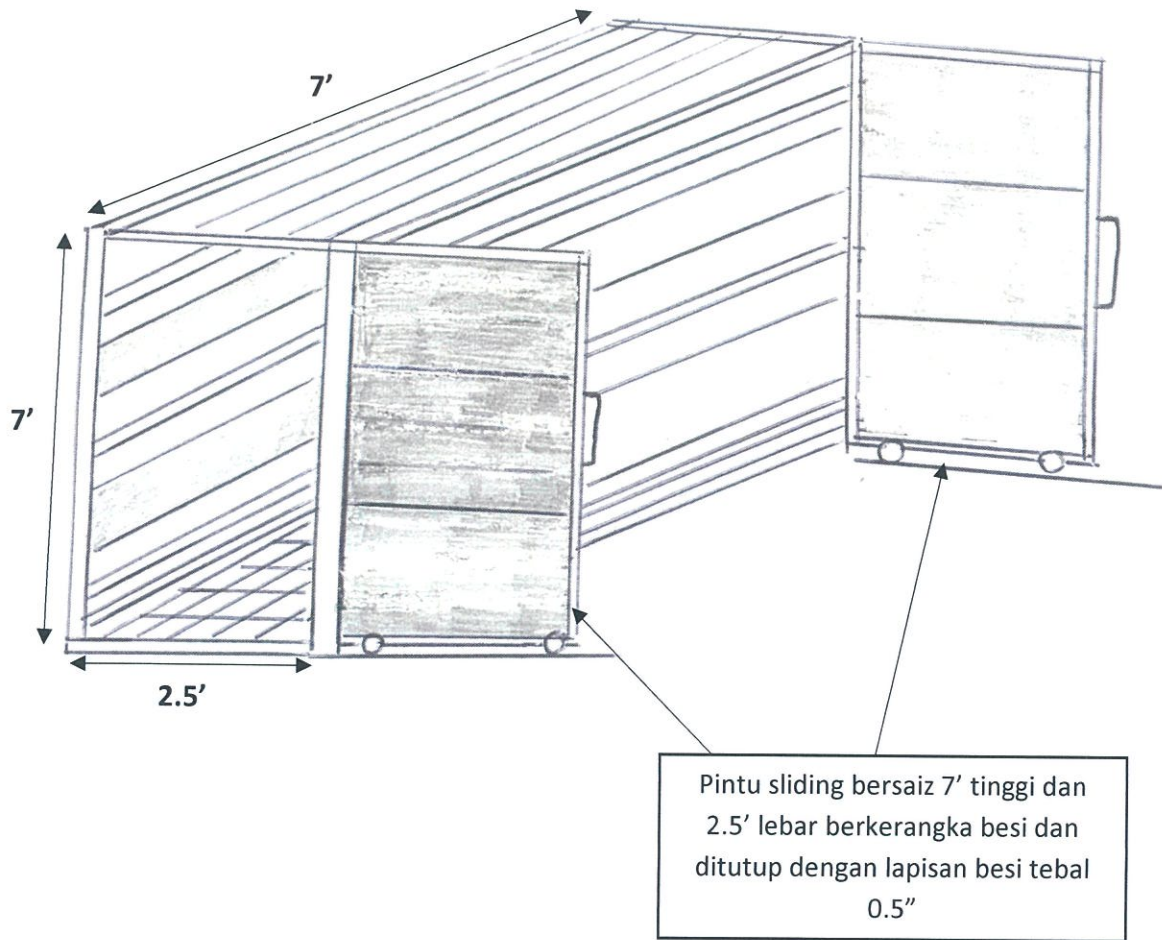
LAMPIRAN 10



Lampiran 10



Lampiran 11

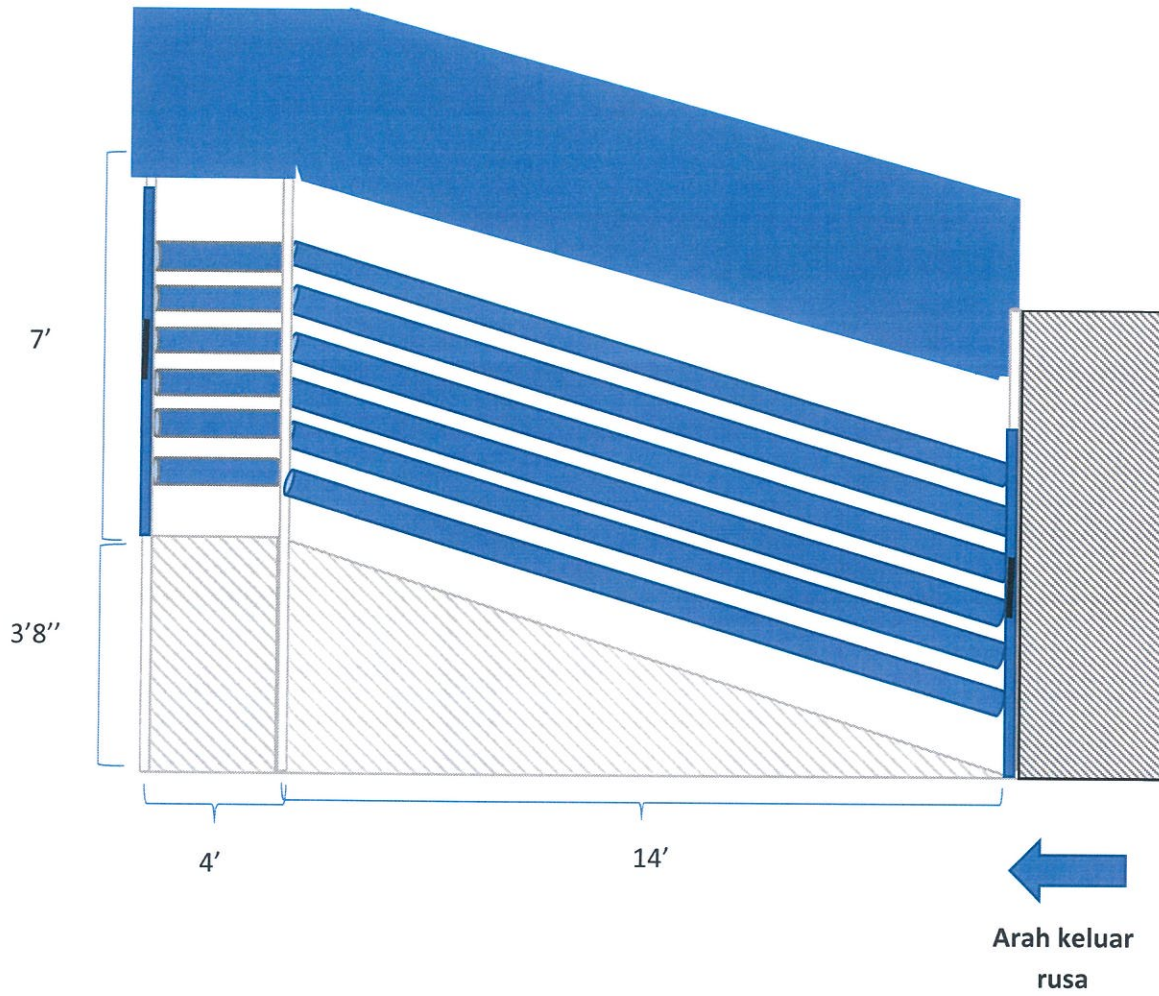






LAMPIRAN 12

Loading Ram (Pandangan sisi)



Loading Ram (Pandangan hadapan)

